

ANOHID
innovated doors

**ANOHID staat garant voor innovatieve designdeuren.
Onze ontwerpen bieden unieke oplossingen met oog voor detail en techniek.**

- Alle deuren worden op maat gerealiseerd in ons atelier.
- Ongelimeerd in hoogte en breedte.
- Deuren over de volledige hoogte binnenin verstevigd.
- Verschillende afwerkingsmogelijkheden: lak | fineer | laminaat | corian ®.
- Eigen plaatsingsdienst met bagage vol kennis en ervaring.

**ANOHID se porte garant des portes innovatives et design.
Nos modèles offrent des solutions uniques avec un oeil pour le détail et la technique.**

- Portes haute gamme réalisées sur mesure dans l'atelier d'Anohid.
- Aucune limite de hauteur ni de largeur.
- Finitions intemporelles : vernis | plaçage | stratifié | corian ®.
- Nos portes sont renforcées à l'intérieur sur toute la hauteur.
- Propre service d'installation par une équipe d'experts.





Index

Anodoor ®	8 - 11
Pivot deur	12 - 13
Pivot Plane	14 - 17
Pivot Front	18 - 21
Blokdeur	22 - 23
Slide ®	24 - 27
Schuifdeur HAWA JR	28 - 31
Plintprofiel 25/40	32 - 33
Voorzetplint	34 - 35
Beslag	36 - 41

Index

Anodoor ®	8 - 11
Porte pivotante	12 - 13
Pivot Plane	14 - 17
Pivot Front	18 - 21
Bloc-porte	22 - 23
Slide ®	24 - 27
Porte coulissante HAWA JR	28 - 31
Profilé de plinthe 25/40	32 - 33
Contre plinthe	34 - 35
Ferrure	36 - 41



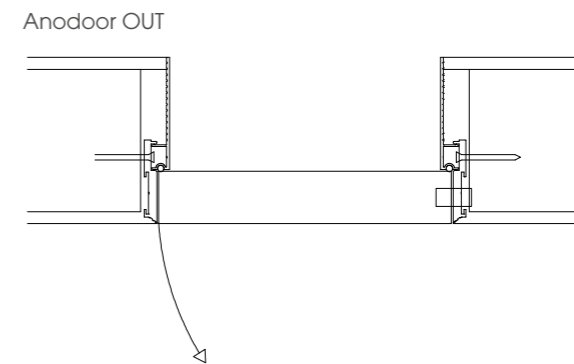
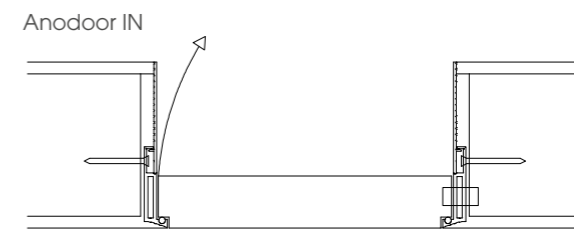
Anodoor ®

- Deur staat in het vlak van het pleisterwerk – zonder houten omlijsting of blokkader.
- Gepatenteerd deursysteem.
- Profielen op maat gemaakt volgens muurdikte. Deze zijn vervaardigd uit brute aluminium en zijn volledig overschilderbaar.
- Profielen worden geplaatst voor aanvang van de pleisterwerken in ruwbouwfase. (profielen kunnen ook gebruikt worden bij renovatieprojecten)
- Na plaatsing dienen de profielen te worden uitgepleisterd door de stukadoor.
- De op maat gemaakte deuren worden achteraf geplaatst nadat de vloer er ligt.
- Deuren zijn voorzien van het type verborgen scharnieren.
- Deurbladdikte Anodoor (= opentrekken) 40 mm.
- Deurbladdikte Inverse Anodoor (= openduwen) 44 mm.

Anodoor ®

- La porte se trouve dans la surface du plâtrage – sans chambranle en bois ou cadre bloc.
- Système de porte breveté
- Les profilés sont réalisés sur mesure en fonction de l'épaisseur du mur. Ils sont fabriqués en aluminium brut et peuvent entièrement être peints.
- Les profilés sont installés avant le plâtrage lors du gros oeuvre. (les profilés peuvent également être utilisés lors de projets de rénovation)
- Après l'installation, les profilés doivent être plâtrés par un plâtrier.
- Les portes réalisées sur mesure sont installées après coup, une fois que le sol est posé.
- Les portes sont équipées de charnières de type cachées.
- Epaisseur du panneau de porte Anodoor (= ouvrir en tirant) 40 mm
- Epaisseur du panneau de porte Inverse Anodoor (= ouvrir en poussant) 44 mm.





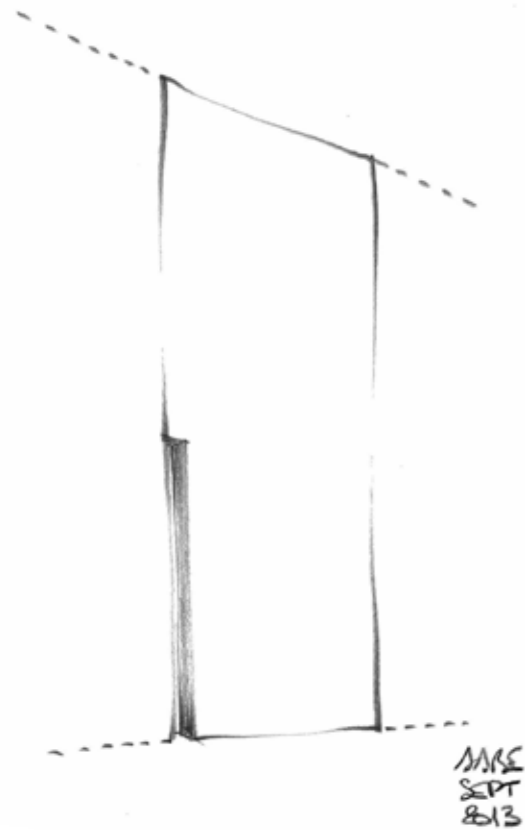
Pivotdeuren

- Draaien in 1 richting d.m.v. (ingewerkte) aanslag(en) of 2 richtingen. (zelfsluitende vloerveer)
- Aanslaglat in opbouw of zelfsluitende vloerveer: Voor aanvang van de pleisterwerken, worden aluminium hoekprofielen in de deuropening op het metselwerk geplaatst. De profielen worden volledig ingepleisterd en zijn niet meer zichtbaar na pleisterwerken.
- Ingewerkte aanslag: Voor aanvang van de pleisterwerken worden de anodoor profielen geplaatst. Deze profielen omvatten de volledige muurdikte en zijn op maat gemaakt. Profielen worden uitgepleisterd door de stukadoor.
- Pivotdeuren staan op een kogellager waardoor ze op een as draaien.
- Boven- en onderspeun ingewerkt in deurblad en vloer/(verlaagd) plafond of gewelven.
- Plinten inwerken aan dagkanten (plint in 1 lijn met wand!)

Portes pivotantes

- Pivoter dans 1 direction par le biais d'une/de butée(s) (intégrée(s)) ou dans 2 directions. (pivot de sol à fermeture automatique)
- Latte de butée en appoint ou pivot de sol à fermeture automatique: Avant le début du plâtrage, des profilés de coin en aluminium sont placés au niveau de l'ouverture de porte sur la maçonnerie. Les profilés sont entièrement plâtrés et ne sont plus visibles après le plâtrage.
- Butée intégrée : Les profilés de l'anodoor sont installés avant le début du plâtrage. Ces profilés englobent toute l'épaisseur du mur et sont fabriqués sur mesure. Les profilés sont plâtrés par le plâtrier.
- Les portes pivotantes se trouvent sur un roulement à billes leur permettant de pivoter sur un axe .
- Le bras du bas et du haut sont intégrés dans un panneau de porte et dans le sol/plafond (suspendu) ou dans les voûtes.
- Intégrer les plinthes au niveau des retours. (plinthe sur 1 ligne avec la paroi !)





Pivot Plane

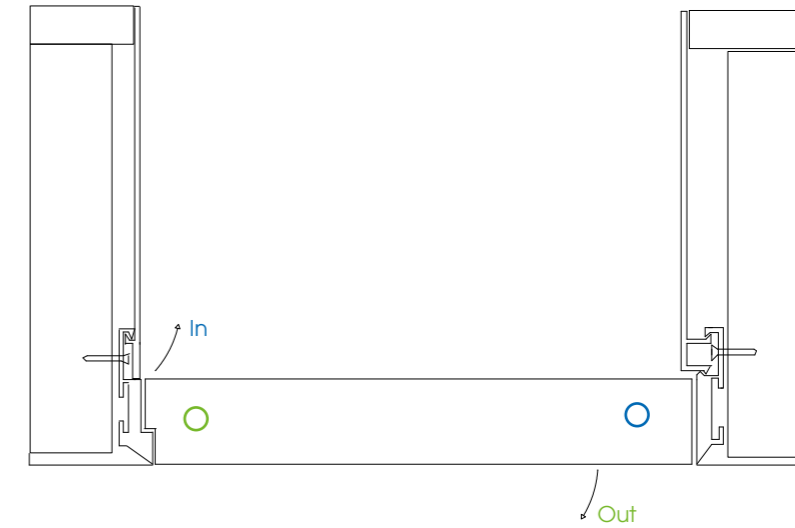
- Pivoterende deur in vlak van de muur.
- Ingewerkte aanslagen en/of onzichtbaar zelfsluitende deurpomp. (zie rubriek 'pivotdeuren')
- Ingewerkte grepen in deurblad volgens model AABE.
- Deurbladdikte minimum 50 mm.
- Ontwerp & realisatie:
AABE - Bruno Erpicum & Anohid.

Pivot Plane

- Porte pivotante dans la surface du mur.
- Butées intégrées et/ou pompe de porte invisible à fermeture automatique. (voir rubrique 'portes pivotantes')
- Poignées intégrées dans le panneau de porte selon modèle AABE.
- Epaisseur de panneau de porte : minimum 50 mm.
- Conception & réalisation:
AABE - Bruno Erpicum & Anohid.



Pivot ingewerkte aanslag / Pivot Butée intégrée

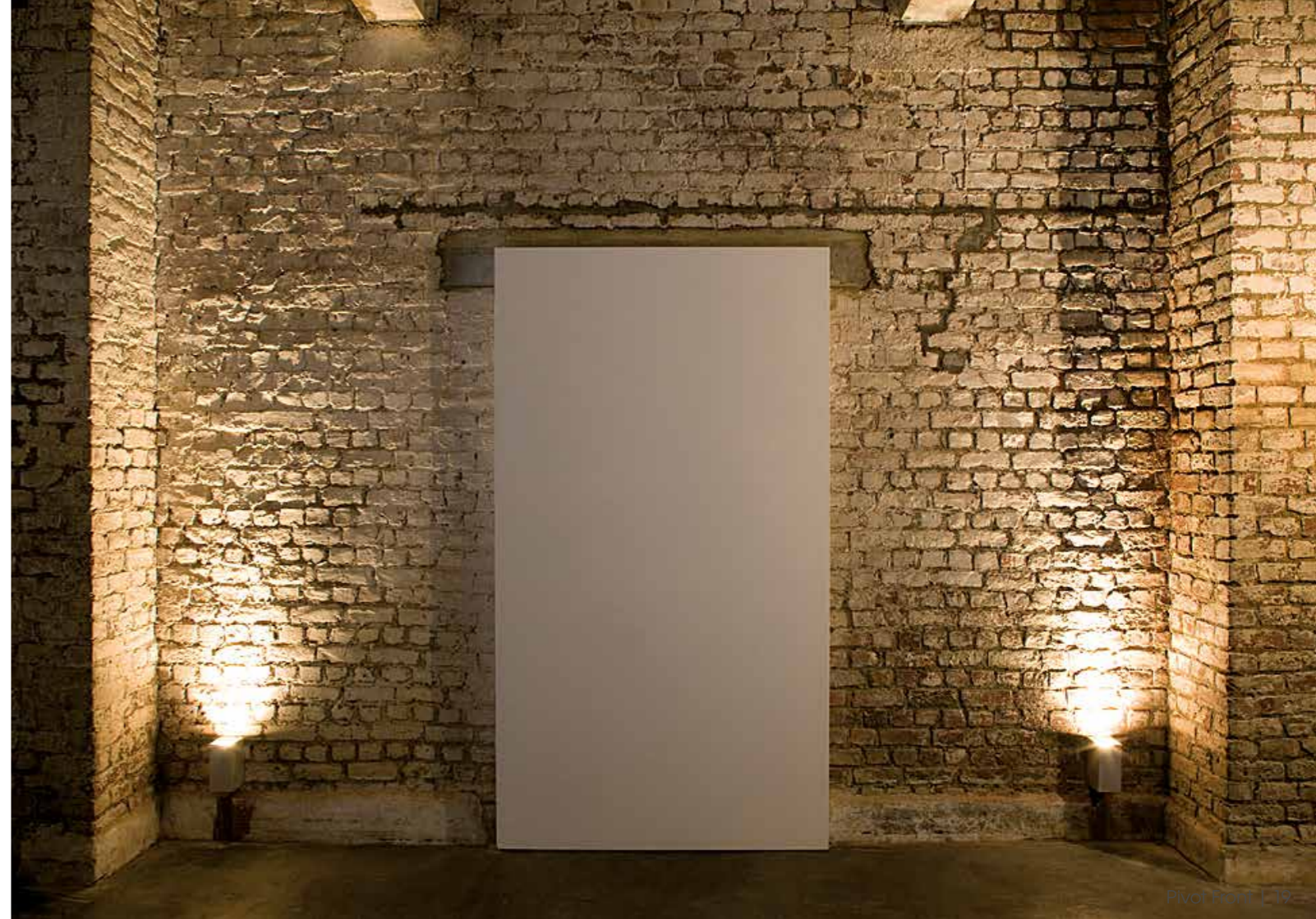


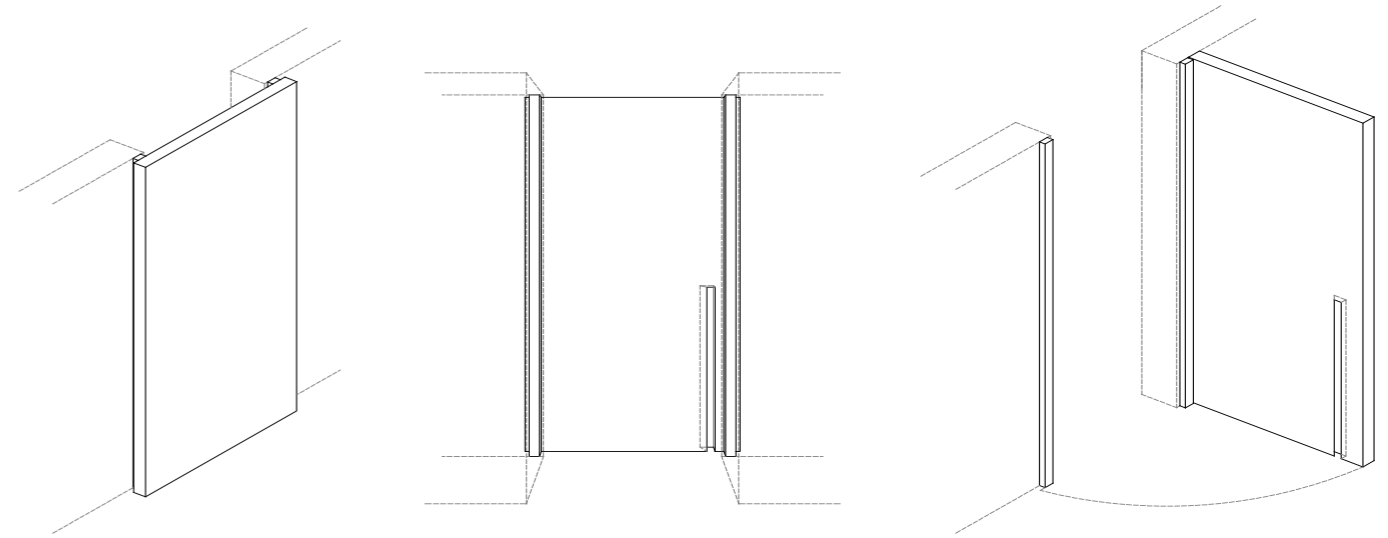
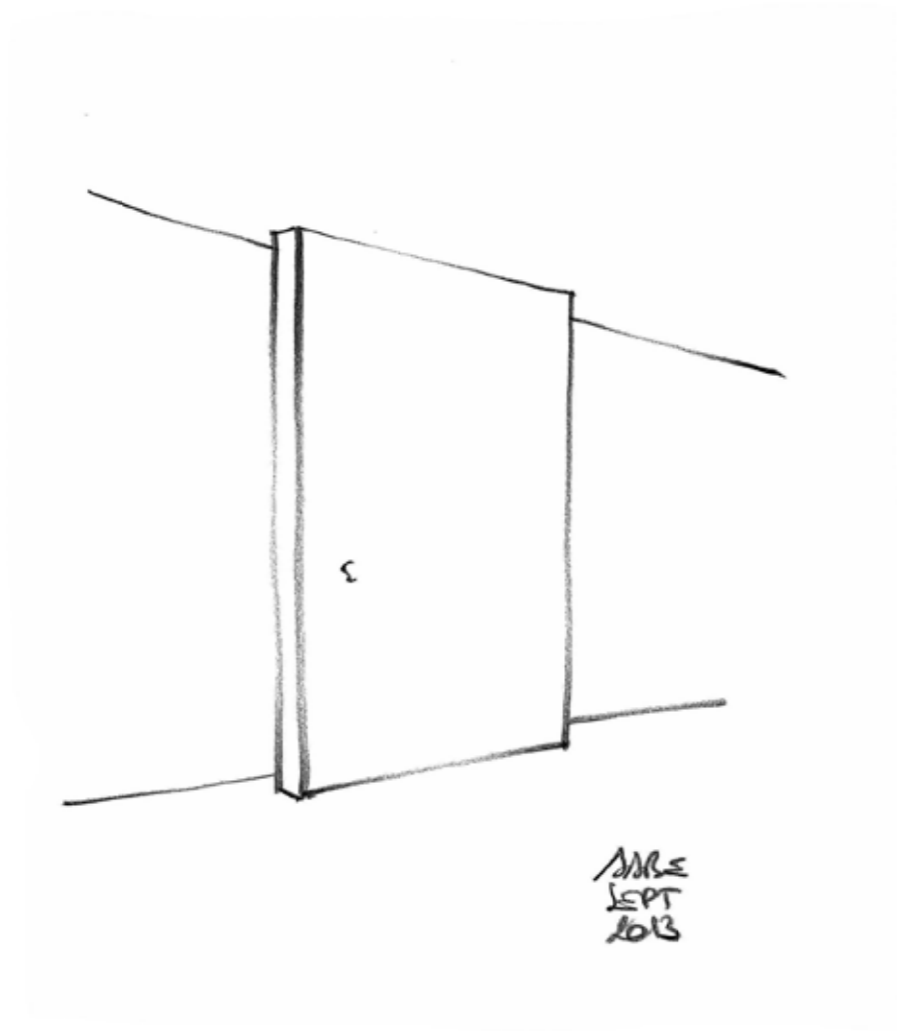
Pivot Front

- Pivoterende deur voor de muur.
- Ingewerkte grepen in deurblad volgens model AABE.
- Deurbladdikte minimum 50 mm.
- Ontwerp & realisatie:
AABE - Bruno Epicum & Anohid.

Pivot Front

- Porte pivotante devant le mur.
- Poignées intégrées dans le panneau de porte selon modèle AABE.
- Epaisseur de panneau de porte: minimum 50 mm.
- Conception & réalisation:
AABE - Bruno Epicum & Anohid.





Blokdeuren

- Klassieke deuromlijsting wordt vervangen door een massief houten blokkader. (rubberwood)
- Blokkader ligt in lijn met de plint of in lijn met het pleisterwerk.
- Bij het plaatsen van een blokkader in lijn met het pleisterwerk, wordt gewerkt met een schaduwvoeg. Een aluminium profiel van 2 op 2 mm (zgn stopprofiel) wordt ingewerkt rond het blokkader.
- Stukadoor kan aanpleisteren tot aan aluminium profiel.
- Risico op barsten in het pleisterwerk worden zo tot een minimum herleid.
- Keuze uit zichtbare inox paumelles of verborgen scharnieren.

Bloc-portes

- Le chambranle classique est remplacé par un cadre bloc en bois massif. (bois d'hévéa)
- Le cadre bloc se trouve sur la même ligne que la plinthe ou que le plâtrage.
- En installant un cadre bloc sur la même ligne que le plâtrage, l'on utilise un joint creux. Un profilé en aluminium de 2 sur 2 mm (ce qu'on appelle un profilé d'arrêt) est intégré autour du cadre bloc.
- Le plâtrier peut plâtrer jusqu'au profilé en aluminium.
- Les risques de fissures dans le plâtrage sont ainsi réduits au maximum.
- Choix entre des paumelles en inox visibles ou des charnières cachées.



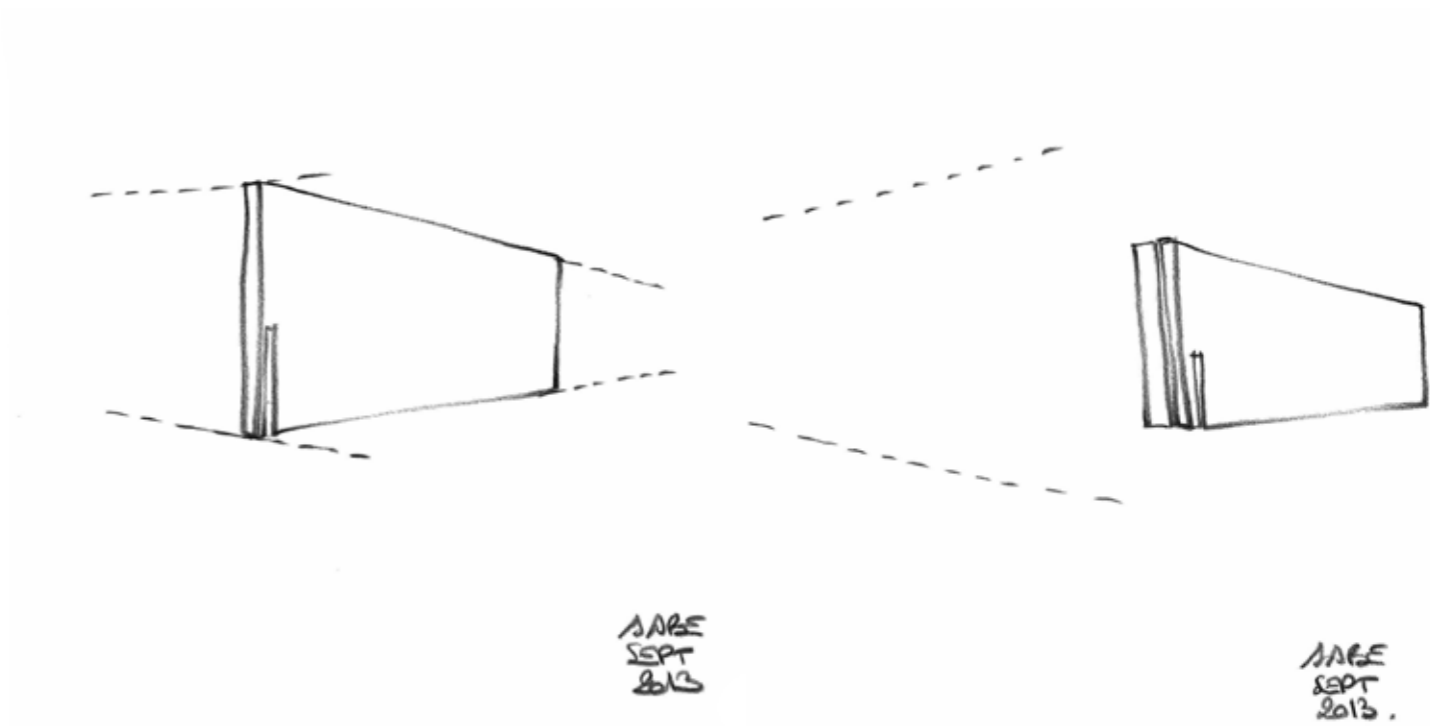
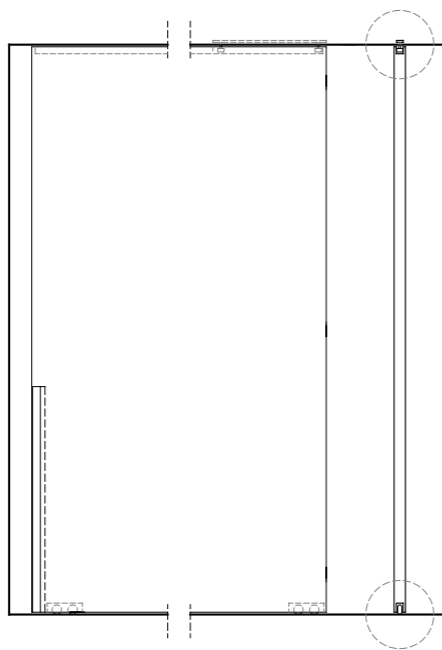
Slide ®

- Schuifdeuren geplaatst volgens systeem met vloer- en plafondgeleiding, ZONDER zichtbare rail en geleideprofielen.
- Ingewerkte grepen in deurblad volgens model AABE.
- Deurbladdikte minimum 50 mm.
- Ontwerp & realisatie:
AABE - Bruno Erpicum & Anohid.
- Gepatenteerd deursysteem.

Slide ®

- Les portes coulissantes sont installées selon le système équipé d'un conducteur de sol et de plafond, SANS rail et profilés conducteurs visibles.
- Poignées intégrées dans le panneau de porte selon modèle AABE.
- Epaisseur de panneau de porte: minimum 50 mm.
- Conception & réalisation:
AABE - Bruno Erpicum & Anohid.
- Système de porte breveté.





Schuifdeuren HAWA JR

- Het type rail wordt bepaald naar gelang het gewicht van het deurblad. Schuifgarnituur wordt volledig ingefreesd in het deurblad.
- Softclose remsysteem voor deuren < 80 kg. Dergelijk remsysteem voorkomt eventuele beschadigingen bij het sluiten van de deur.
- Naargelang de plafondstructuur (verlaagd plafond, beton, ijzeren balk) wordt er gekozen voor rail type B (inbouw) of type Z. (opbouw)
- Onderaan de deur wordt een onzichtbare geleider gemonteerd.
- Schuifdeuren mogen over hun volledig schuifvlak niet gehinderd worden door vloeren, plinten of verlichtingsarmaturen.
- Deur is steeds voorzien van een inbouwgreep naar keuze.

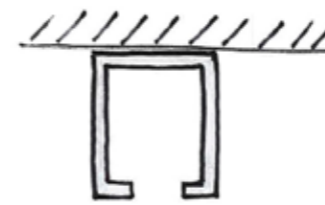
Portes coulissantes HAWA JR

- Le type de rail est déterminé en fonction du poids du panneau de porte. La garniture de porte coulissante est entièrement fraisée dans le panneau de porte.
- Système de freinage softclose pour portes < 80 kg. Un tel système de freinage évite d'éventuels dommages en fermant la porte.
- En fonction de la structure du plafond (plafond suspendu, béton, poutre en fer), l'on opte pour le rail de type B (intégré) ou type Z. (appoint)
- Au niveau inférieur de la porte, un conducteur invisible est installé.
- Portes coulissantes ne peuvent pas être gênées par le sol, les plinthes ou les armatures d'illumination.
- La porte est toujours dotée d'une poignée intégrée au choix.

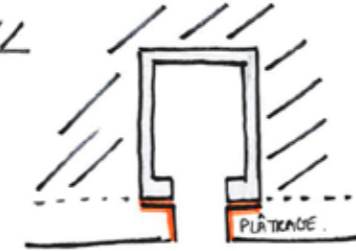




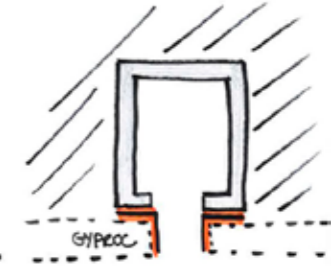
Rail opbouw
Rail en appoint



Rail inbouw gewelven
Rail intégré dans les voûtes



Rail inbouw plafond / verlaagd
Rail suspendu

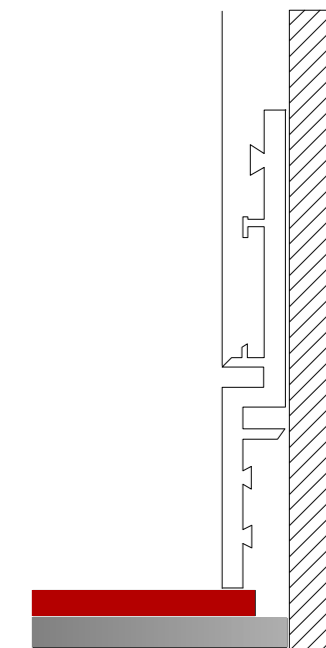


Plintprofiel 25/40

- Omkeerbaar plintprofiel met zichtzijde 25 mm of 40 mm.
- Legering 6060 T66 (F22 treksterkte) - ALU.
- Geschikt voor anodisatie / lakken / verven.
- H x B x L : 65 x 6 x 5000 mm.
- Pleisterwerk of gipskarton stopt op 9 à 10 cm boven de vloerpas.
- Het plintprofiel wordt op maximale lengte geplaatst NA vloerafwerking.
- De profielen worden in de hoeken in het verstek gezet en samengevoegd door een hoekverbinding.
- De plinten worden door middel van een montagekit vastgelijmd.
- Het zichtvlak of de stoplijn komt in het vlak met het pleisterwerk.
- 48 uur na plaatsing van de plintprofielen kan het pleisterwerk (door plakker of schilder) afgewerkt worden tot op de stoplijn, geïntegreerd in het profiel, zo ontstaat een schaduwvoeg die de overgang van profiel / pleisterwerk accentueert.

Profilé de plinthe 25/40

- Profilé de plinthe réversible avec côté face de 25 mm ou 40 mm.
- Alliage 6060 T66 (F22 résistance à la traction) - ALU.
- Adéquat pour anodisation / laquer / peindre.
- H x E x L : 65 x 6 x 5000 mm.
- Le plâtrage ou le carton de gypse s'arrête à 9 à 10 cm au-dessus du niveau de sol.
- Le profilé de plinthe est placé sur une longueur maximale APRÈS la finition de sol.
- Les profilés sont installés de biais dans les coins et joints par une connexion d'angle.
- Les plinthes sont collés par le biais d'un mastic de montage
- Le côté face ou la ligne d'arrêt se retrouve dans la surface avec le plâtrage.
- 48 heures après l'installation des profilés de plinthe, le plâtrage peut être finalisé (par un plâtrier ou peintre) jusqu'à la ligne d'arrêt, intégré dans le profil, de cette façon un joint creux est créé accentuant le passage du profilé/plâtrage



Voorzetplinten

- Legering 6060 T66 (F22 treksterkte) - ALU.
- Geschikt voor anodisatie / lakken / verven.
- Plinten worden tegen pleisterwerk of gipskartonplaten gemonteerd met montagelijm.
- Lengte: 6000 mm.
- Afmetingen. (hoogte x dikte in mm)

20 x 2 | 20 x 3 | 20 x 4 | 20 x 5 | 20 x 8 | 20 x 10
30 x 2 | 30 x 3 | 30 x 4 | 30 x 5 | 30 x 8 | 30 x 10
40 x 2 | 40 x 3 | 40 x 4 | 40 x 5 | 40 x 8 | 40 x 10
50 x 2 | 50 x 3 | 50 x 5 | 50 x 8 | 50 x 10
60 x 2 | 60 x 3 | 60 x 5 | 60 x 10
80 x 2 | 80 x 3 | 80 x 5 | 80 x 8 | 80 x 10

Contreplinthés

- Alliage 6060 T66 (F22 résistance à la traction) - ALU.
- Peut être anodisé / laqué / peint.
- Les plinthes sont installées contre le plâtrage ou les plaques de carton de gypse avec de la colle de montage.
- Longueur : 6000 mm.
- Dimensions. (hauteur x épaisseur en mm)

20 x 2 | 20 x 3 | 20 x 4 | 20 x 5 | 20 x 8 | 20 x 10
30 x 2 | 30 x 3 | 30 x 4 | 30 x 5 | 30 x 8 | 30 x 10
40 x 2 | 40 x 3 | 40 x 4 | 40 x 5 | 40 x 8 | 40 x 10
50 x 2 | 50 x 3 | 50 x 5 | 50 x 8 | 50 x 10
60 x 2 | 60 x 3 | 60 x 5 | 60 x 10
80 x 2 | 80 x 3 | 80 x 5 | 80 x 8 | 80 x 10



Beslag draai - pivot | Ferrure porte tournante - pivotante

Cridea | L-shape



PBA



PEHA



KFV | Magneetslot
KFV | Serrure magnétique



NoHa® | Magneetslot
NoHa® | Serrure magnétique



Pollmeier | Smart entrance



Grepen | Poignées

Grepen | Anohid | Close



Grepen | Anohid | Open



Grepen ingefreesd | Poignées intégrées

Grepen | AABE | Ingefreesd | 1m



Grepen | AABE | Ingefreesd | 750mm



Grepen | AABE | Ingefreesd | 300mm



Grepen | Poignées

Grepen | AABE | Alu 1m kopse zijde



Grepen schuifdeuren | G



Grepen schuifdeuren | T ano 1m



Grepen schuifdeuren | T slide 750 mm



Schuifslot AABE







Anohid BVBA | Gladiatorenstraat 1 8510 Marke | +32 (0)56 44 00 60 | info@anohid.be | www.anohid.be